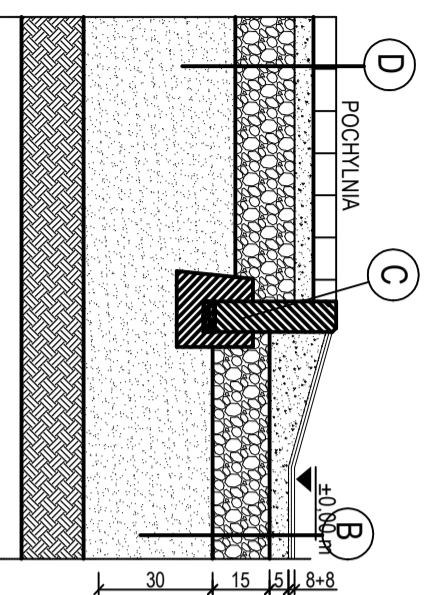
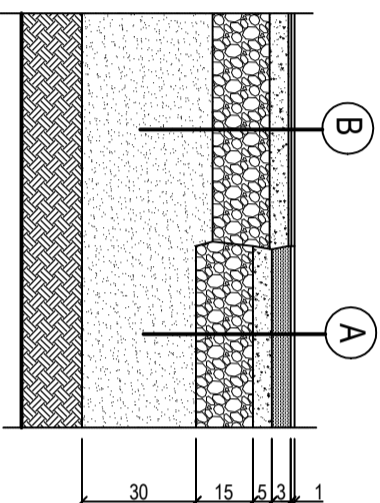


# DETAL E.E.



**B** NAWIERZCHNIA SYNTETYCZNA  
WRAZ Z PODBUDOWĄ

# DETAL F.F.



**A** NAWIERZCHNIA SYNTETYCZNA  
WRAZ Z PODBUDOWĄ

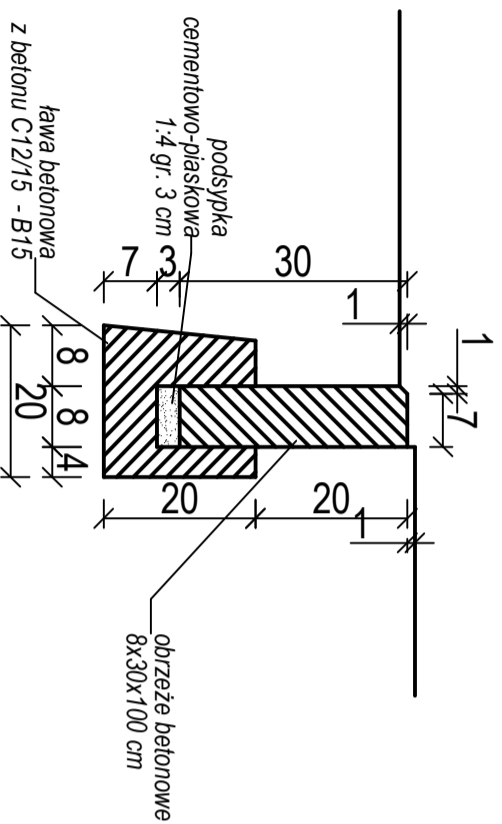
- Warstwa użytkowa gr. 8 mm mata elastyczna - mieszanka kleju poliuretanowego oraz granulatu EPDM 1-3,5 mm (układany kładarką)
- Warstwa elastyczna gr. 8 mm mata elastyczna - mieszanka kleju poliuretanowego oraz granulatu z recyklingu SBR 1-4 mm (układany kładarką)
- Warstwa kruszywa gr. 5 cm kruszywo kamienne łamane o uziarnieniu od 4,0 do 31,5 mm
- Warstwa kruszywa gr. 15 cm kruszywo kamienne łamane o uziarnieniu od 31,5 do 63 mm
- Warstwa płasku gr. 30 cm płasek zagęszczony mechanicznie układany i zagęszczony warstwami
- Grunt rodzimy

- Warstwa użytkowa gr. 10 mm mata elastyczna - mieszanka kleju poliuretanowego oraz granulatu EPDM 10-3,5 (układany kładarką)
- Warstwa nośna, elastyczna ET gr. 3 cm mieszanka żwiru, granulatu SBR oraz kleju
- Warstwa kruszywa gr. 5 cm kruszywo kamienne łamane o uziarnieniu od 4,0 do 31,5 mm
- Warstwa kruszywa gr. 15 cm kruszywo kamienne łamane o uziarnieniu od 31,5 do 63 mm
- Warstwa płasku gr. 30 cm płasek zagęszczony mechanicznie układany i zagęszczony warstwami
- Grunt rodzimy

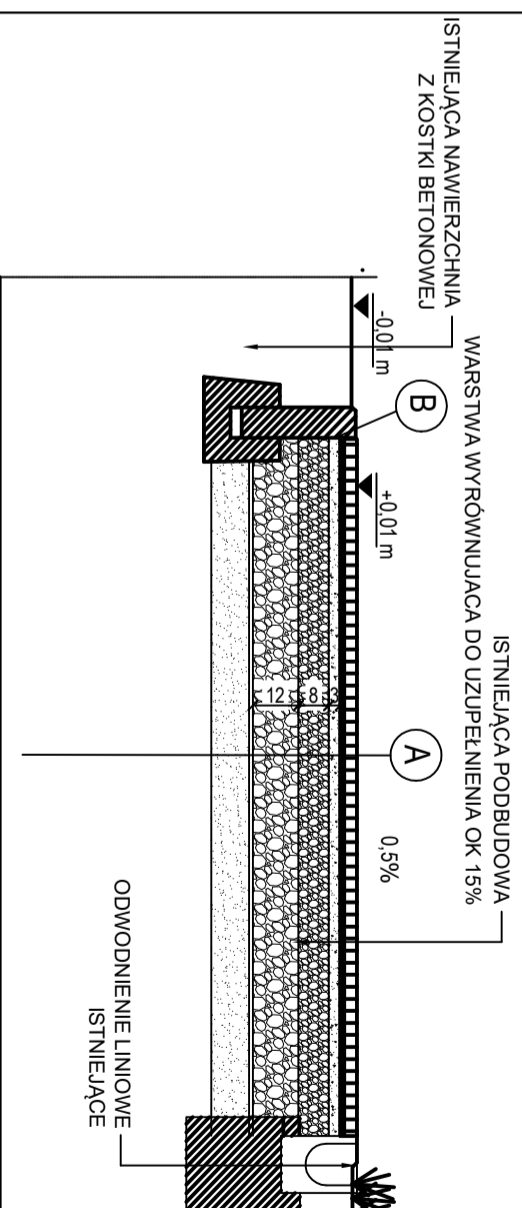
**C** OBRZEŻE BETONOWE  
WIBROPRASOWAE 8 x 30 x 100 cm

1

## OBRZEŻE BETONOWE WIBROPRASOWANE



# DETAL G.G.



**A** TERENY UTWARDZONE

- Trawa syntetyczna.
- Zaosp SBR
- Warstwa wyrównująca pod systemowy podkład z trawy syntetycznej miał kamienny
- Zagęszczony mechanicznie warstwa po zagęszczeniu 3cm.
- Warstwa górna konstrukcyjna, kliniec kamienny 4-31,5 mm zagęszczenie mechanicznie
- Warstwę po zagęszczeniu gr. 8cm
- tłuczeń kamienny od 31,5-63 mm zagęszczone mechanicznie warstwą
- po zagęszczeniu gr. 12cm
- Warstwa izolacyjna geowłóknina o właściwościach odciążających 150 g/m<sup>2</sup> - 1cm
- Podsypka piaskowa 10 cm

**B** OBRZEŻE BETONOWE

- Obrzeże betonowe 8 x30 x 100
- Ława betonowa C12/15 - B15
- Warstwa kruszywa gr. 20 cm
- Ulepszone podłoże z mieszanki związanej cementem z kruszywa naturalnego Rm 2,5 MPa
- Grunt rodzimy

**B** OBRZEŻE BETONOWE  
WIBROPRASOWAE 8 x 30 x 100 cm

# DETAL H.H.

Investor	MIASTO STOLECZNE WARSZAWA p.l. Bankowy 3/5 00-950 Warszawa Reprezentowane przez Dyrektora Szkoły Podstawowej nr 236		
Projektant	DFF PROJEKT - JACEK FIUK ul. Młynarska 48, 01-171 Warszawa		
Projektant	Nr uprawnień	Podpis	
mgr inż. arch. Paulina Suchanek-Dessours	MA074/10		
mgr inż. arch. Jacek Fiuk			
Tytuł	DETAL E NAWIERZCHNI E.E., F.F.G.G.H.H.		
Territ	Projekt remontu boiska do piłki nożnej i placu zabaw na terenie Szkoły Podstawowej nr 236 przy ul. Elekcyjnej w Warszawie		
Numer rysunku	0.06		
Skala	1:100	Edycja	-
Data	19.02.2018		